

# KPL-LED1

EL10通用灵巧型变频器专用外引键盘

用户手册

V0.0

为了安全使用本产品  
请务必阅读该用户手册



## 前言

### 资料简介

KPL-LED1 是一款针对 EL10 系列变频器开发的带旋钮的外引操作键盘。

本手册提供了产品信息、按键功能、安装接线的说明。对于初次使用的用户，请务必认真阅读本手册，若对产品功能有所疑惑，请咨询日业电气的技术支持人员以获得帮助。



### 版本变更记录

修订日期	发布版本	变更内容
2024-07	VER0	手册第一次发布

### 关于手册获取

本手册不随产品发货，如需获取电子版 PDF 文件，可以通过以下方式获取：

扫描 EL10 变频器粘贴的二维码，在链接中查找用户手册。

### 保修声明

正常使用情况下，产品发送故障或损坏，日业电气提供保修期内的保修服务（产品保修期请详见订货单）。超过保修期，将收取维修费用。

保修期内，以下情况造成的产品损坏，将收取维修费用。

- 不按手册中的规定操作本产品，造成的产品损坏。
- 火灾、水灾、电压异常，造成的产品损坏。

- 将本产品用于非正常功能，造成的产品损坏。
- 超出产品规定的使用范围，造成的产品损坏。
- 不可抗力（自然灾害、地震、雷击）因素引起的产品二次损坏。

有关服务费用按照厂家统一标准计算，如有契约，以契约优先的原则处理。详细保修说明请参见《产品保修卡》。

## 目录

<b>1. 产品信息</b> .....	1
1.1 概述.....	1
1.2 尺寸说明.....	1
1.3 部件说明.....	2
1.4 按键介绍.....	3
1.5 状态指示灯 .....	3
1.6 参数查看与设置.....	3
1.7 频率命令调整 .....	4
1.8 参数拷贝与下载.....	4
<b>2. 安装与接线</b> .....	5
<b>3. 常见问题</b> .....	7

# 1. 产品信息

## 1.1 概述

KPL-LED1 是一款针对变频器 EL10 开发的带旋钮的外引键盘，同时具备状态监控和参数拷贝与下载功能。

表 1.1 适配的变频器

操作键盘的型号	适配的变频器
KPL-LED1	EL10

## 1.2 尺寸说明

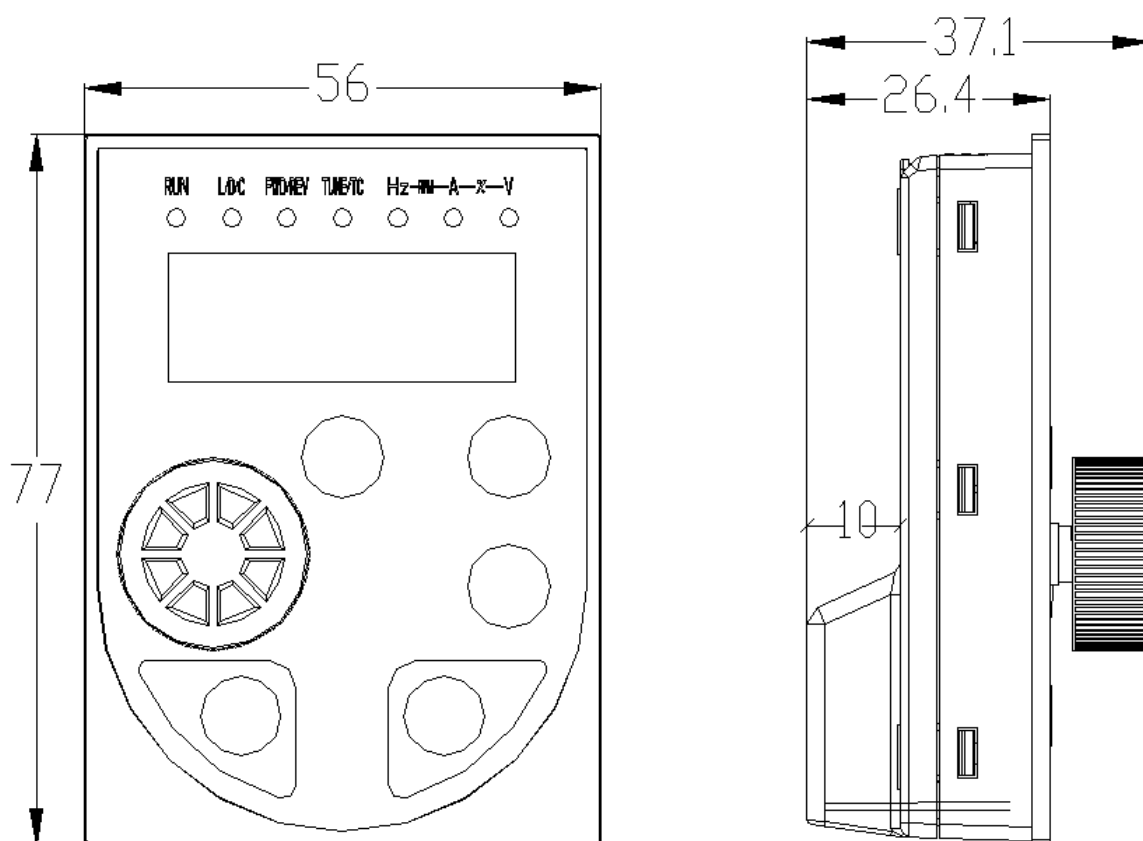


图 1-1 KPL-LED1 操作面板外形尺寸图

### 1.3 部件说明

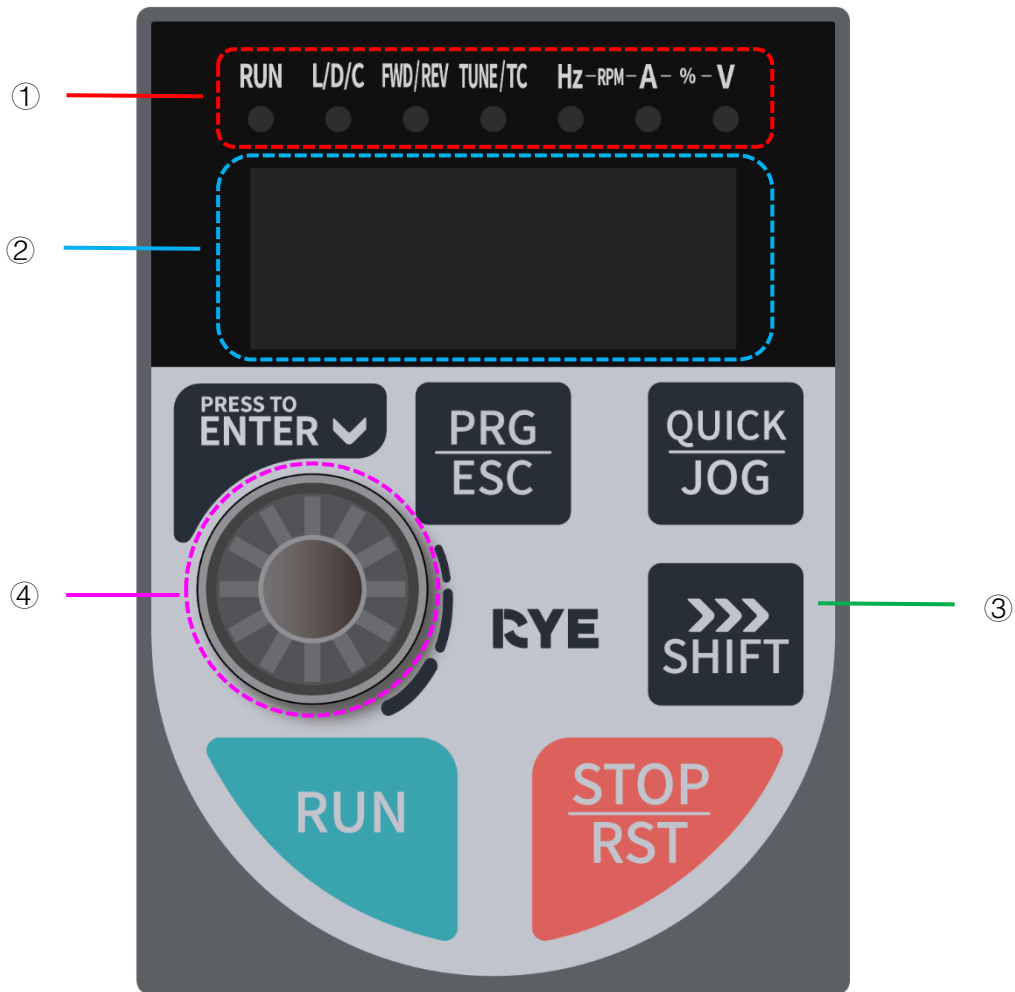


图 1-2 KPL-LED1 各部件说明

表 1-2 操作面板说明

序号	名称	描述
①	状态显示区	显示当前变频器运行状态，详情请参见：“表 1-4 状态显示说明”
②	数据显示区	显示变频器状态数据信息、功能码参数等
③	按键区域	详情请参见：“表 1-3 按键说明”
④	旋钮	频率命令调节、用户页面选择，功能码选择，参数调整等

## 1.4 按键介绍

表 1-3 按键说明

按键	名称	功能
PRG/ESC	编程键/退出	一级菜单进入或退出、返回上级菜单操作
SHIFT	移位键	页面选择或移位操作
QUICK/JOG	点动运行键/方向切换键	在通信控制方式下, 功能码 F7-18 设置为 0 时为点动运行控制, 设置为 1 时为运行方向切换
ENTER	确认键	菜单进入、设定参数确认, 当前频率设置移位操作
旋钮	旋钮	数据或功能码的递增或递减, 或者给定频率的增减 (此时需要设置 F0-06=1)
RUN	运行键	在通信控制方式下, 用于运行操作 (此时需要设置 F0-05=2)
STOP/RST	停止/复位	运行状态, 用于停止运行操作      故障报警状态, 用于复位操作

## 1.5 状态指示灯

状态指示灯具体含义请参见下表:

表 1-4 状态指示灯说明

符号	名称	状态说明
RUN	运行状态	[灭]: 未运行状态      [闪]: 待机状态/正在减速      [亮]: 运行状态
L/D/C	控制方式	[灭]: 端子控制      [闪]: 通信控制      [亮]: 键盘控制
FWD/REV	运行方向	[灭]: 当前设置运行方向为正转方向 [闪]: 目标频率与实际频率相反或处于反向禁止运行状态 [亮]: 当前设置运行方向为反转方向
TUNE/TC	故障指示灯	[闪]: 变频器处于故障故障状态 [灭]: 当前变频器无故障
Hz	频率单位	[亮]: 当前参数为频率值
V	电压单位	[亮]: 当前参数为电压值
A	电流单位	[亮]: 当前参数为电流值
RMP(Hz+A)	转速单位	[亮]: 当前参数为转速值
%(A+V)	百分数	[亮]: 当前参数为百分比

## 1.6 参数查看与设置

变频器首次插入外接键盘时, 外接键盘显示异常, 需要将外接键盘编码器逆时针旋转一下, 键盘会显示n.0000, 然后把外接键盘所有的按键全部按一遍, 键盘会显示End, 最后再按一下确认键, 变频器才能识别到外接键盘。

使用外接键盘启停和调速时, 需要把变频器参数设置为通信模式, F0-05=2 F0-06=1。

操作面板采用三级菜单结构进行参数查看与设置操作。

三级菜单分别为：

- 一级菜单：参数组选择
- 二级菜单：参数号选择
- 三级菜单：参数查看或设置

变频器上电后默认处于主页面，此时按编程键可进入一级菜单。

进入一级菜单后，参数组处于闪烁状态，可旋转旋钮进行参数组选择，按确认键可进入二级菜单。按退出键可返回主页面。

进入二级菜单后，参数号处于闪烁状态，可旋转旋钮进行参数号选择，按移位键可完成位选择，按确认键可进入三级菜单。按退出键可返回一级菜单。

进入三级菜单后，可查看当前参数值。当显示位处于闪烁时，表示此参数值可以被修改，可旋转旋钮进行参数值调整，按移位键可选择想要修改的显示位，按确认键进行设置并自动返回二级菜单，并将自动选中下一个参数号。按退出键可返回二级菜单，将不会保存对参数值的修改。

## 1.7 频率命令调整

当变频器处于通信控制模式时，在主页面下，将页面切换到频率显示页面，转动旋钮可调整当前频率，按确认键可选择需要调整的显示位，选择的显示位将处于闪烁状态。

## 1.8 参数拷贝与下载

当变频器处于停机且正常状态时，在主页面下，按移位键可切换到参数复制(C.CoPy)页面，按确认键触发参数复制功能执行，数据显示区将显示当前操作的功能码信息。指示灯按流水灯的方式显示，从左到右循环逐一点亮。正确操作完成将自动返回频率显示页面。

当变频器处于停机且正常状态时，在主页面下，按移位键可切换到参数加载(d.LoAd)页面，按确认键触发参数加载功能执行，数据显示区将显示当前操作的功能码信息。指示灯按流水灯的方式显示，从右到左循环逐一熄灭。正确操作完成将自动返回频率显示页面。

注：

- 1) 参数复制，是将变频器的参数复制到外接面板。
- 2) 参数加载，是将外接面板保存的源变频器的参数加载到目标变频器。
- 3) 执行参数加载时，确保已经正确执行过参数复制操作、机种代码一致，否则将执行失败。
- 4) 外界面板要控制变频器，必须设定变频器处于通信控制模式，即需要设置功能码 F5-05=2 和 F5-06=1。。



## 2. 安装与接线

KPL-LED1 键盘安装在机柜门上时，需先安装键盘底座（选配），具体安装步骤如下：

编码	描述
12980700000218	键盘托架 CM800-JP-09-04

1) 安装键盘托架。钣金机柜需按图示尺寸开槽，再将键盘托架嵌入。

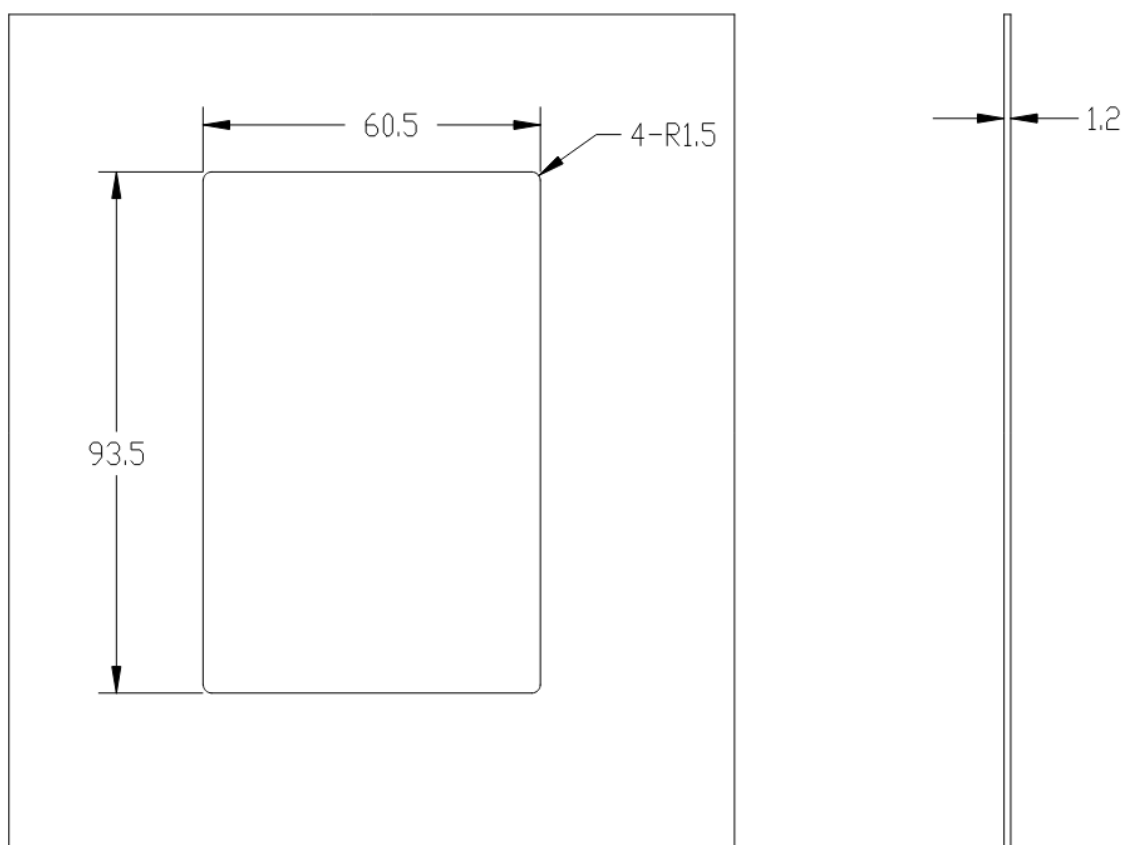


图 2-1 KPL-LED1 开槽尺寸

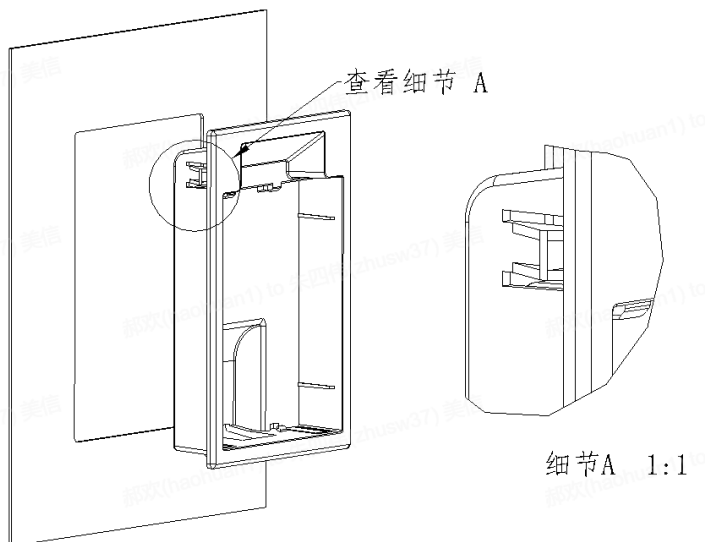


图 2-2 KPL-LED1 托架安装图

2) 安装 KPL-LED1 键盘。将键盘底部放入托架的底部，并旋转推动上部，直到听到咔哒一声，键盘安装于底座成功。

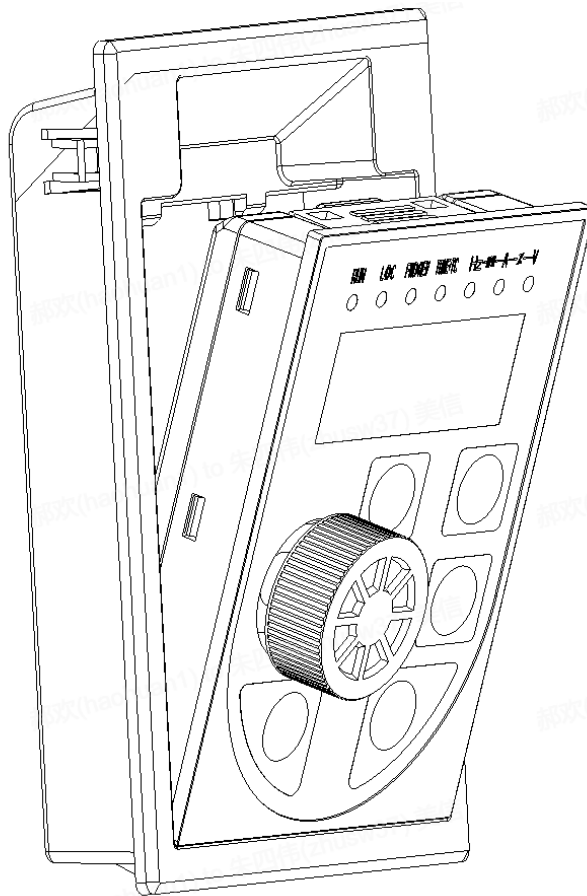


图 2-3 KPL-LED 键盘安装示意图

### 3. 常见问题

故障	问题描述	解决措施
上电后无任何显示	键盘未通电	请检查键盘是否上电，检测是否连接线接触不良
显示 CE010 键盘通讯故障	无法和变频器建立通讯连接	1) 请检查接线是否接触不良 2) 确认变频器是否支持此键盘 3) 确认波特率设置(F8-00=19.2 19200)，通信格式设置是否正确(F8-01=12 8N1)



### 修条款

本公司郑重承诺，自用户从我公司（以下简称厂家）购买产品之日起，用户享有如下产品售后服务。

- 1、 本产品自用户从厂家购买之日起，实行为期15个月的免费保修(出口国外/非标机产品除外)，以机身条码准实行 18 个月免费保修。
- 2、 本产品自用户从厂家购买之日起一个月内发生质量问题，厂家包退、包换、包修。
- 3、 本产品自用户从厂家购买之日起三个月内发生质量问题，厂家包换、包修。
- 4、 本产品自用户从厂家购买之日起，出口海外的实行6个月的购买地保修。
- 5、 本产品自用户从厂家购买之日起，享有有偿终生服务。
- 6、 免责条款：因下列原因造成的产品故障不在厂家15个月免费保修服务承诺范围之内：
  - (1) 用户不依照《用户手册》中所列程序进行正确操作；
  - (2) 用户未经与厂家沟通自行修理产品或擅自改造造成的产品故障；
  - (3) 用户超过产品的标准使用范围使用产品引发的产品故障；
  - (4) 因用户使用环境不良导致产品器件异常老化或引发故障；
  - (5) 由于地震、火灾、风水灾害、雷击、异常电压或其他自然灾害等不可抗力的原因造成的产品损坏；
- 7、 在下列情况下，厂家有权不予提供保修服务：
  - (1) 厂家在产品中标识的品牌、商标、序号、铭牌等标识毁损或无法辨认时；
  - (2) 用户未按双方签订的《购销合同》付清货款时；
  - (3) 用户对厂家的售后服务提供单位故意隐瞒产品在安装、配线、操作、维护或其它过程中的不良使用情况时。

日业电气

[www.cssunye.com](http://www.cssunye.com)

全国统一服务热线：400-0755-731

**RYE日业**

**保修卡**

客户名称:	
详细地址:	
联系人:	座机/手机:
产品型号:	
产品编号:	
购买日期:	发生故障时间:
故障时数码管是否显示异常 <input type="checkbox"/> 是 <input type="checkbox"/> 否	故障时是否冒烟 <input type="checkbox"/> 是 <input type="checkbox"/> 否
故障说明:	



注：请将此卡与故障产品一起发到我司，谢谢！

**RYE日业**

**合格证**

产品型号: 见机身

产品编号: 见机身标签

生产日期: 见外包装铭牌

检验结论: 检验合格

检验员: 02



本产品经我们品质控制、品质保证部门检验，其性能参数符合电子版《用户手册》标准，准许出厂。



如果您需要详细用户手册，请登录我公司官方网站：[www.cssunye.com](http://www.cssunye.com)，  
下载您需要的版本。如需纸质的详细手册，请致电：400-0755-731。

**日业电气有限公司**  
SUNYE ELECTRIC CO., LTD

长沙地址：长沙市高新区欣盛路669号日业电气工业园

服务热线：400-0755-731

网址：[www.cssunye.com](http://www.cssunye.com)

---